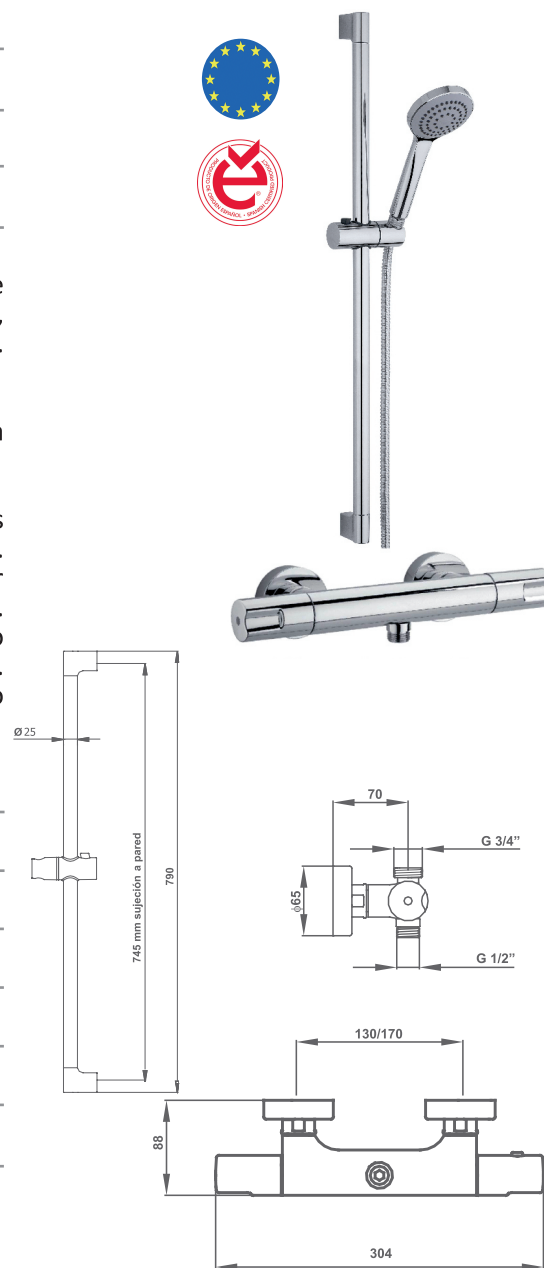


Línea:	Tender
Descripción:	Termostática Ducha - Receptáculo
Código:	E132900-00
Terminación:	Cromo
Cartucho:	GRB LIVE Termostático
Ventajas:	 <p>Sistema GRBlive, ahorro de agua y energía</p> <p>Temperatura Estable: La temperatura seleccionada se mantiene estable aunque se produzcan cambios de presión o caudal, asegurando el confort y seguridad en la ducha.</p> <p>Producto Seguro: La grifería termostática incorpora Protección Dual. Si se corta el agua fría, el cartucho GRB LIVE corta el agua caliente, evitando quemaduras. De igual modo, si se corta el agua caliente, interrumpe el paso de agua fría y evita los cambios bruscos de temperatura.</p> <p>Producto Ecológico: Diseñado para ahorrar entre un 30 y 45% de agua y energía.</p> <p>Presión: Condiciones idóneas de trabajo incluso con presiones bajas de hasta 0,4 bar. Funciona con calefón, caldera y termo</p>
Accesorios de Ducha:	Kit Barra Deslizante de 79 cm, Mango de 1 función, antical, y Flexible inoxidable de 175 cm
Presión trabajo:	0,4-3 bar
Caudal:	7.5 – 9.0 l/min. a 3 bar
Accionamiento:	Mecánico.
Garantía General:	5 años
Peso:	1,614 kg
Certificación:	Cesmec
Origen:	España



REV. 2018 - 4 Copyright©2011 NIBSA S.A.

Producto Autorizado: Por **SISS, Superintendencia de Servicios Sanitarios**, para su comercialización. Cumple con todos los requisitos de la Norma Nacional Nch 700 - Of. 2013.

