
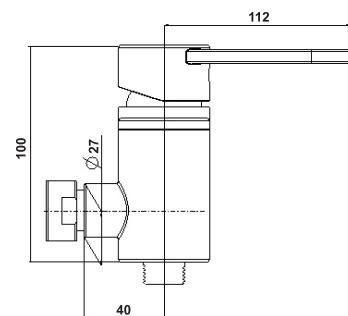


<b>Línea:</b>	Paula
<b>Descripción:</b>	Monomando Ducha - Receptáculo
<b>Código:</b>	6PD4000-00
<b>Terminación:</b>	Cromo
<b>Cartucho:</b>	Cerámico 35mm
<b>Regulador:</b>	 Eficiente Neoperl 7.5 – 9.0 l/min. 25% Ahorro Agua y Energía (calculado en base a grifería con cartucho 35 mm, 10 l/min a 3 bar). Certificación: Cumple Norma Chilena Nch 3203. Fabricación: Alemania
<b>Flexible Ducha:</b>	Largo 1.75 mt, metálico cromado
<b>Colgador:</b>	Cónico, ABS
<b>Mango de Ducha:</b>	Cromado, 3 chorros, filtro, anticalcáreo
<b>Presión trabajo recomendada:</b>	2-3 bar
<b>Caudal:</b>	7.5 – 9.0 l/min. a 3 bar
<b>Accionamiento:</b>	Mecánico
<b>Garantía General:</b>	5 años
<b>Peso:</b>	2,636 kg
<b>Certificación:</b>	Cesmec
<b>Origen:</b>	RPC



REV. 2018 - 4 Copyright©2011 NIBSA S.A.

**Producto Autorizado:**



Por **SISS, Superintendencia de Servicios Sanitarios**, para su comercialización. Cumple con todos los requisitos de la Norma Nacional Nch 700 - Of. 2013.